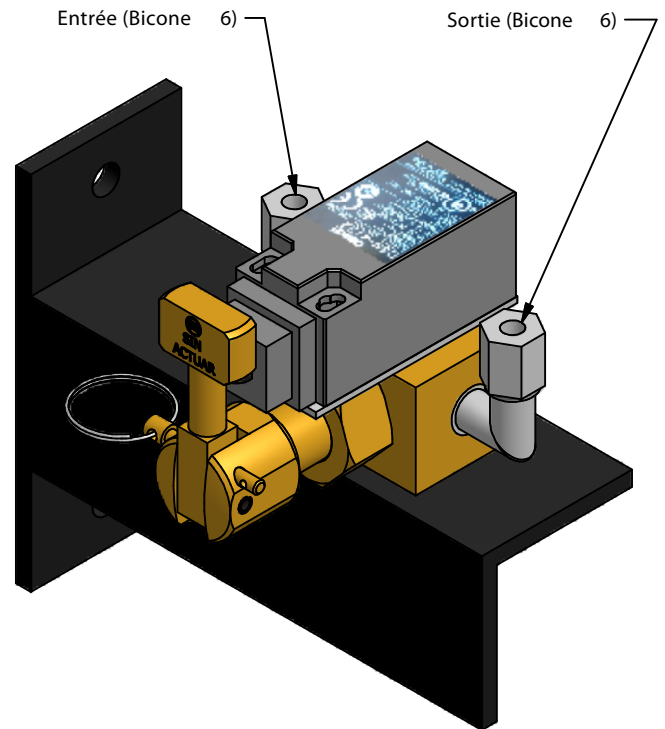
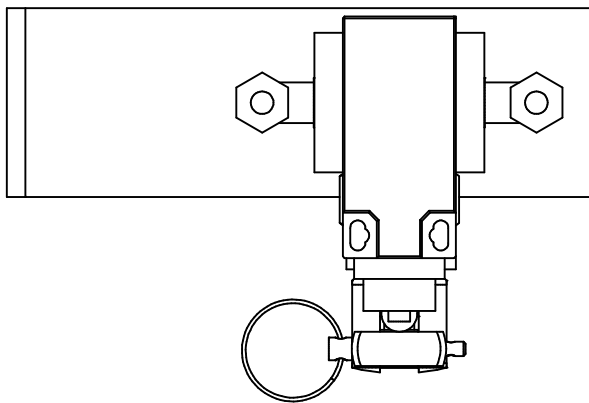
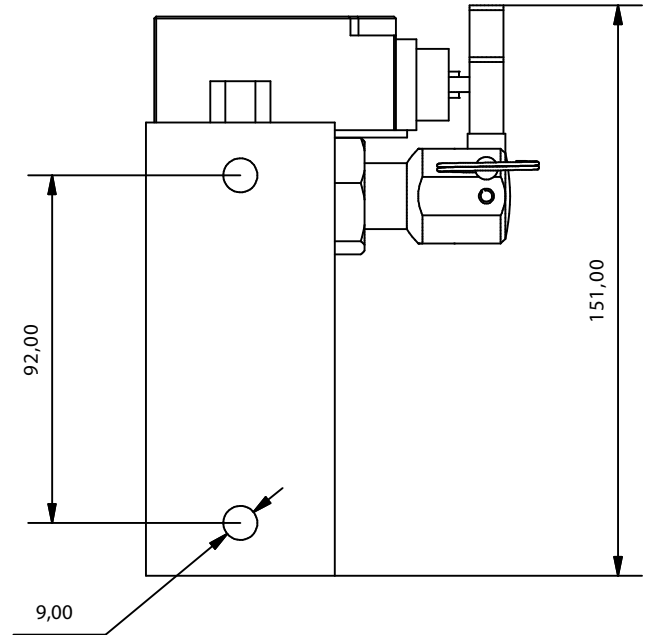
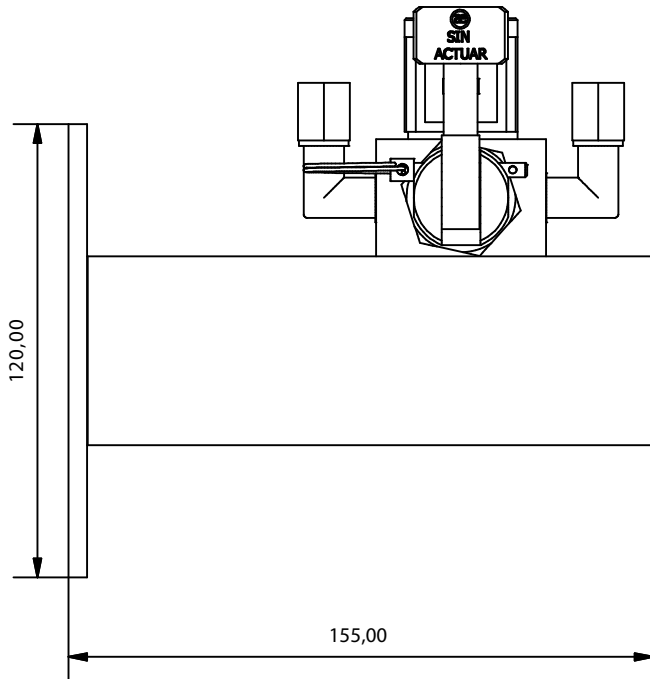




VANNE DE VIDANGE DU CIRCUIT DE DÉCLENCHEMENT

AEX/VVD



Spécifications	
Nom	Valeur
Matériau du corps	Laiton
Courant alternatif	3A/240VCA
Courant continu	27A/250VDC
protection	IP67
Limitations	Utilisation en intérieur

Description: Élément utilisé pour décharger manuellement la pression du circuit de déclenchement. Il a un contact normalement ouvert et un contact normalement fermé.

Code de jeton:	Onglet Famille :	Référence:	Dessiné:	Date:	Révisé:	Date:	Revision:	Format:
AEX-FTC-04-056	HFC 227 ea	AEX/VVD	DCM	27/04/2016	MRC	27/04/2016	1	A4